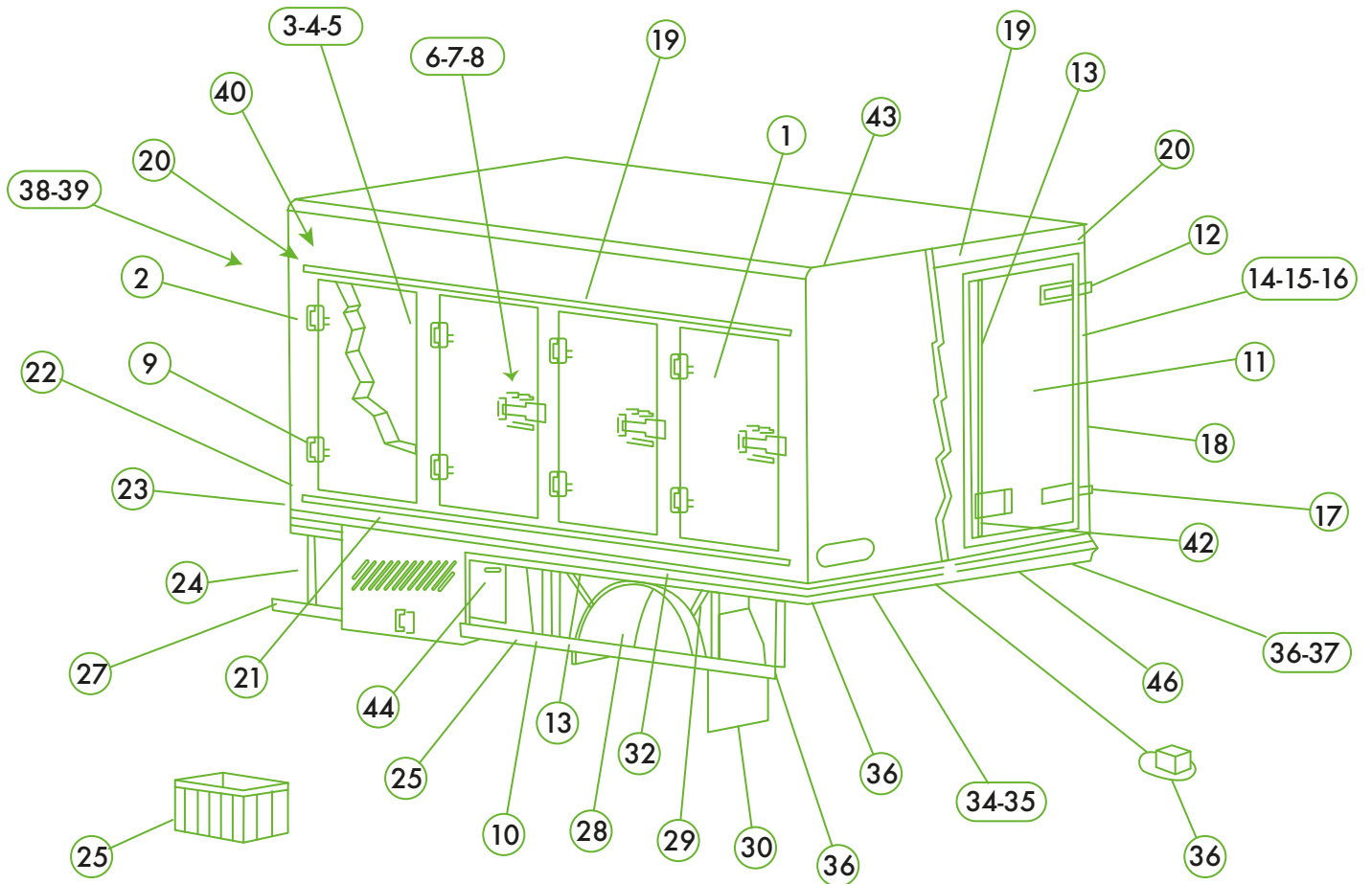


# A

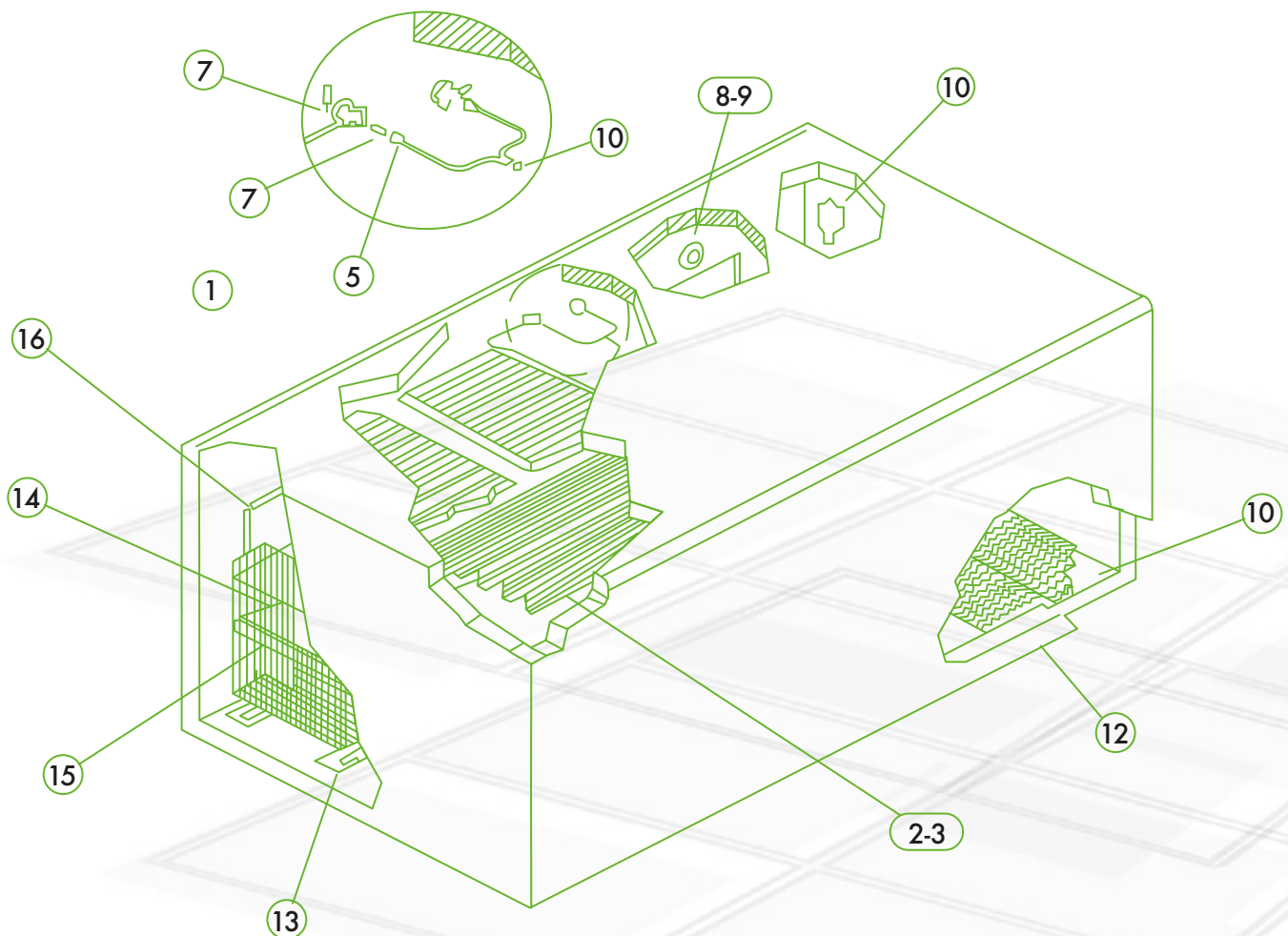
No.	CÓDIGO	DESCRIPCIÓN
1	14528	Portillo lateral de mm 550x1000h, no pintado, a dis. V-
2	CES0002	Bisagra para portillo espes. 4 mm, marca cold car
3	14991	Juego angulares en acero inoxidable para portillos laterales de mm 550x1000h, a dis. V-14991, para carrocerías con puerta trasera
4	GUA3617A	Empaquetadura en goma para portillo de mm 550x1000h, a dis. V-3617/a
5	RES3330	Resistencia electrica calefactora para portillo lateral de mm 550x1000h, desarrollo en largo mm 3330
6	CSP0001	Cierre en laton cromado sin bombin, nuevo tipo (mod. 90)
7	CIL0006	bombin para cierre portillo mod. 90 (juego de 6)
8	NAS0001	Nariz completa del cierre en laton cromado (mod. 90)
9	GSP09270	parada de tope en goma redonda para portillos, mm 36h, a dis. V-9270
11	BATP0415_1DX	Hoja derecha 967x1296x100 para puerta trasera, a dis.
11	BATP0415_1SX	Hoja izquierda 967x1296x100 para puerta trasera con cierre exterior, a dis. Po415_1
12	CER0001	Bisagra puerta trasera palanca + gozne + eje
13	CHC1420-DX/F	Barra armada derecha d.22-1420 completa de manija para cierre puerta trasera
13	CHC1420-SX/F	Barra armada izquierda d.22-1420 completa de manija para cierre puerta
13	KIT-CHC22/F	Kit para barras para cierre puerta trasera
14	GUAF145	Empaquetadura para puerta trasera (anillo cerrado, para una hoja)
14	GUAF145/A	empaquetadura para puerta trasera (anillo abierto, para una hoja)
15	BOR1350	angular de proteccion de mm 1350 (15/10)
15	BOR1992N	angular de proteccion en acero inox de mm 1992 15/10 +
15	350/02PP	proteccion en acero inox hueco puerta trasera, parte superior 7/10 a dis. 350/02pp
16	CAV0001	Resistencia electrica calefactora para puerta trasera, btw 0,70 ohm/mt, al mt
17	GSP0001	Pequeñas goma para golpe
18	MAN0002	Manija en goma negra con interior de hierro galvanizado(1908 10263)
19	ALLSG0001	canalillo de goteo en aluminio (lado derecho/izquierdo), 1 mt = 0,187 kg - al kg
20	TER04841	Terminal en plastica para canalillo de goteo(derecho/izquierdo), a dis. V-4841
23	TAP005	Tapon en goma de agujero para levantar la carroceria
28	PRF0011	Guardabarro domar r500 prof. 500
29	STP05421_1	soporte para guardabarro, a dis. V-5421/A
31	RAC05781	Angular para banda perimetral en plastico, a dis. V-5781
32	GRE4729	banda perimetral en plastico griz, a dis. P-G 4729 - al mt
33	GRE739	Goma para banda perimetral (0,04 kg/ml) - al kg
36	12939	placa soporte paragolpe, a dis. V-12939
37	TAMP3619	Paragolpe trasero en goma, h=90, l=2300 mm, a dis. V-3619
40	LON0002	Termometro a distancia cold car
42	FPT0001	Fijacion completa para-puerta trasera en inox/plastico
45	TRA0600	Transformador 600VA 0-230-400
46	20295	Banda satinado en acero inoxidable 15/10

# A



# B

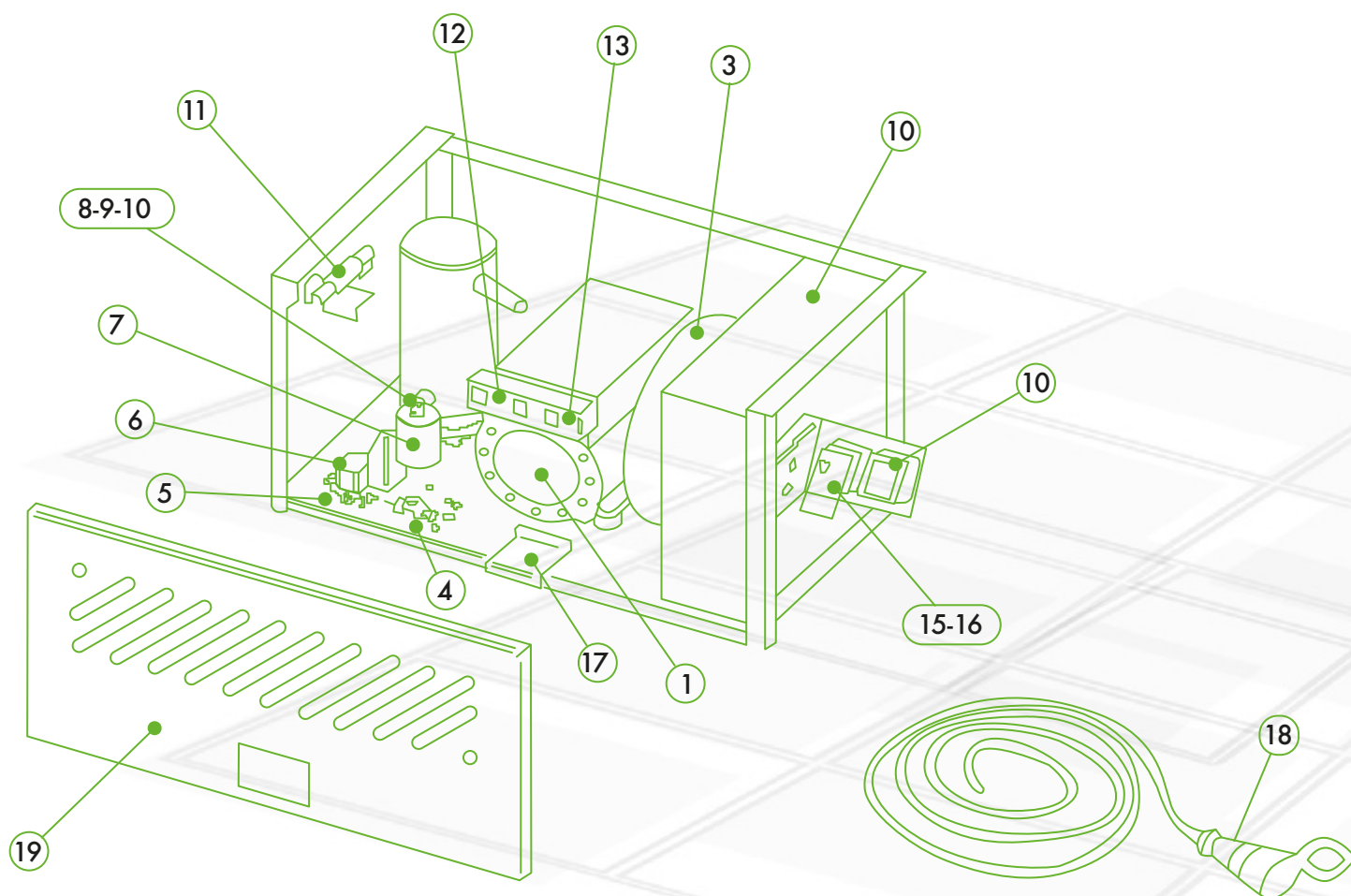
No.	CÓDIGO	DESCRIPCIÓN
1	EPT1757/005A	Placa eutectica EFR1757 a -33°C (FIC)
1	EPT1250/005A	Placa eutectica EFR1250 a -33°C (FIC)
1	EPT1370/005A	Placa eutectica EFR1370 a -33°C (FIC)
1	EPT1650/005	Placa eutectica EFR1650 a -33°C (FIC)
4	DIS0003	Distribuidor a 3 vías juntura ODS con agujeros diam. 6
5	ADD0003	Adaptador para valvula Danfoss a soldar mm 6 Cod. 068-
6	ORV0002	Orificio valvula termostatica diam. 02
7	VAT0032	Valvula termostatica TS2 B CAR/ODS a soldar, R404A/R507(Cod. 068Z3644)
8	PLF0001	Lámpara de cielo redonda para luz interior Hella (sin bombilla) - estandard - diam. 150
9	LPD0023	Bombilla 12V 10W para luces interiores
10	TRM017	Termostato Danfoss RT17 Cod. IP 017-1520





**No. CÓDIGO DESCRIPCIÓN**

1	MTC30X	Motocompresor DWM Copeland DLLP 30X EWK-220V/60Hz
1	MTC D 215Y, D318Y, D319Y	Motocompresor frascold D 215 Y, D 318Y, D 319 Y
1	MTC50X	Motocompresor DWM Copeland DLHA 50X EWK-220V/60Hz
2	COND X89	Condensador X89 mayorado
3	MTV350-002	Motoventilador Ziehl diam. 350 monofasico
4	SPI0003	Luz indicadora de liquido DANFOSS SGN 10 con juntura de
5	VAS0002/S	Valvula solenoide EVR3 a soldar sin bobina
6	BOB003	Bobina para valvula solenoide 380V/50Hz 10W con 1 mt de cable
7	FL163	Filtro DANFOSS DML 163
8	ATT0004	Sujecion a soldar en laton 1/2"
9	GHI0003	Anilla en laton 1/2"
10	GUA7580/4	Empaquetadura a tronco de cono en cobre 1/2" SAE
11		Valvula KVL22 ODS
12	PRESKP17B	Presostato KP 17
14	INT0011	Selector a 3 posiciones SIEMENS 3SB3000 - 2 de 11
15	SPI0002	Enchufe fijo tap CEE form 3+T+N 16A 6h 380V N400
17	P350/T	Juego pisante de apoyo, dis. N. 350/T
18	CAV0006	Cable 8X4X2,5 completo de toma de corriente
19	20297_G	Tapa de proteccion equipo en plancha de aluminio, a dis. V-20297
20	00MTC D 318 Y	Tableta de conexión porta diodos compresor frascold d 318 yi



# D

No.	CÓDIGO	DESCRIPCIÓN
D	QEL583N	Cuadro electrico 9QEL583N
1	CON0055	Contacto LC1D12 B7 24V (2 contactos)
2	INT0031	Interruptor magnetotermico MS325 16A ABB EP 946 6(GV2M20)
3	INT0035	Interruptor magnetotermico (para resistencias) 941N C 10A ABB EE 553 2(19133)
5	TRA0050A	Trasformador monofasico 50VA prim. 400V sec. 0-11-20-24-
6	CON0019	Condensador 5 mF
7	SCA0001	Caja Legrand 92126
8	INT0011	Selector a 3 posiciones SIEMENS 3SB3000 - 2 de 11
8	CON0278	Contacto abierto a 3 elementos SIEMENS 3SB3400 - OB para selector

